

# Henley lifterwanne

4

Verlässlicher, reibungsloser und einfacher Betrieb, speziell für den Einsatz in Pflegeheimen und Krankenhäusern

Henley ermöglicht dank moderner Technologie einen verlässlichen, reibungslosen und einfachen Betrieb; dabei ist diese Lifterbadewanne erfreulich günstig. Speziell für den Einsatz in Pflegeheimen und Krankenhäusern entworfen, wo die Ansprüche an Gesundheit und Sicherheit besonders hoch sind, bietet Henley flexible Arbeitshöhen und ist kompatibel mit den meisten mobilen Liftern und Tragetüchern. Das System ist sofort betriebsbereit und kann einfach installiert werden.

## 3 Einfache Schritte



Henley garantiert eine komfortable Arbeitshöhe für den Pflegenden. Steuerbereich und Wasserpegel sind frei höhenverstellbar.



Drücken Sie den Knopf, um die Wanne auf die gewünschte Höhe zu bringen.



Füllen Sie die Wanne mit dem TMV - 3 kontrollierten Füllsystem. In der niedrigsten Position kann Henley als Standardbadewanne verwendet werden. Ideal in Kombination mit mobilen Liftern oder Tragetüchern.

weitere Informationen unter +49 (0)4504 81 82-0

hanse  
MEDIZINTECHNIK

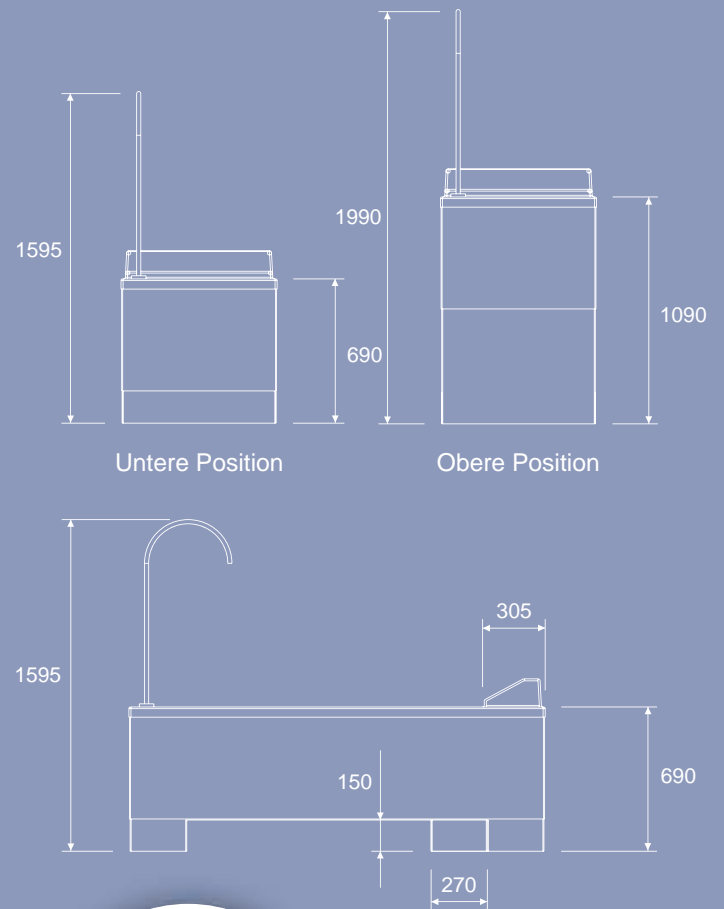
## Checkliste

- 24V Betriebsspannung
- Ersatz-Akkubatterie
- Belastbarkeit bis 158 kg
- Elektronischer Diagnosebildschirm
- TMV3-Thermometerkontrolle der Badetemperatur
- Glatte, pflegeleichte Oberflächen
- Passend für mobile Lifter
- Besonders großzügige Wannentiefe
- W.R.A.S.-geprüft Hochwertige Messingarmaturen und Duscheinheit
- Links-oder rechtsgängige Installation

## Optionen

- Air-Spa

## Abmessungen



W.R.A.S.-zertifizierte  
handgesteuerte  
Duscheinheit



Temperaturkontrolle  
von Wannenzulauf  
und Dusche



Höhenanzeiger

