

Cambridge plus

wanne mit fixer höhe

2

Integriertes Badesystem mit elektrischem Einbausitz – perfekt für das Altenheim oder den Altersruhesitz und Patienten mit einiger Mobilität

Cambridge Plus ist ideal für den Privatgebrauch oder als En-suite-Einrichtung für Altenheime und Ruhesitze. Der einzigartige elektrische Einbausitz vereinfacht das Ein- und Aussteigen, indem der Badende sanft abgesenkt bzw. angehoben wird.

3 Einfache Schritte



Zurücklehnen und entspannen.



Sitz ins Wasser absenken.



Wanne durch die Tür betreten. Tür schließen und auf Sitz in oberster Position Platz nehmen, während sich die Wanne mit Wasser füllt.

Müheloses Baden im Cambridge-Stil...

Der zusätzliche Cambridge-Sitz kann entfernt werden, so dass die Badewanne ganz konventionell verwendet werden kann. Cambridge eignet sich ideal, wenn selbständig gebadet werden kann oder nur minimaler Bedarf an Unterstützung besteht, und bietet die volle Badewannenlänge. Der Sitz kann auch in der oberen Position gelassen werden und dient so als bequeme Sitzmöglichkeit, wenn ein Duschbad im Sitzen einem Wannenbad vorgezogen wird.

Optionen

- Seitenbedienblende
- Air-Spa
- W.R.A.S.-geprüfter 3"-Hebelzulauf - (0804041)

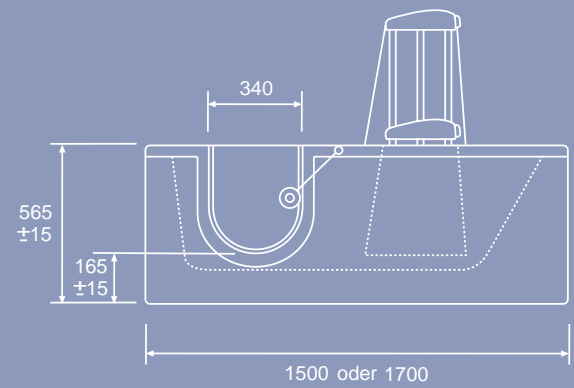
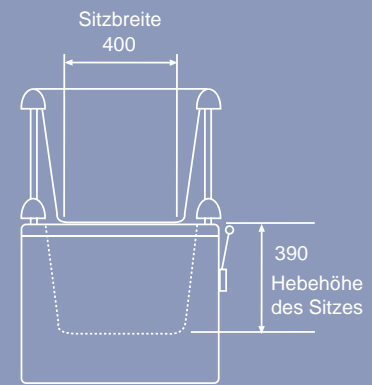
weitere Informationen unter +49 (0)4504 81 82-0

hanse
MEDIZINTECHNIK

Checkliste

- In 1500mm und 1700mm Länge erhältlich
- Ersatz-Akkubatterie
- Eine echte Luxus-Badewanne
- Elektrischer Sitz belastbar bis 165 kg
- Wasserdichte, einfach bedienbare Tür
- Einfacher Schließmechanismus
- Links- oder rechtsgängige Installation

Abmessungen



Wannenhöhe
Steuerknöpfe

Einfacher
Schließmechanismus

