

die begehbare Ennerdale badewanne

1

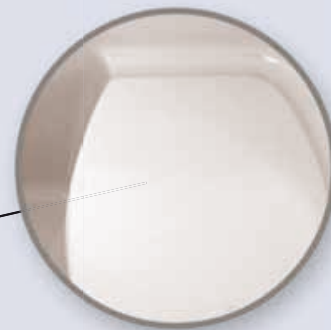
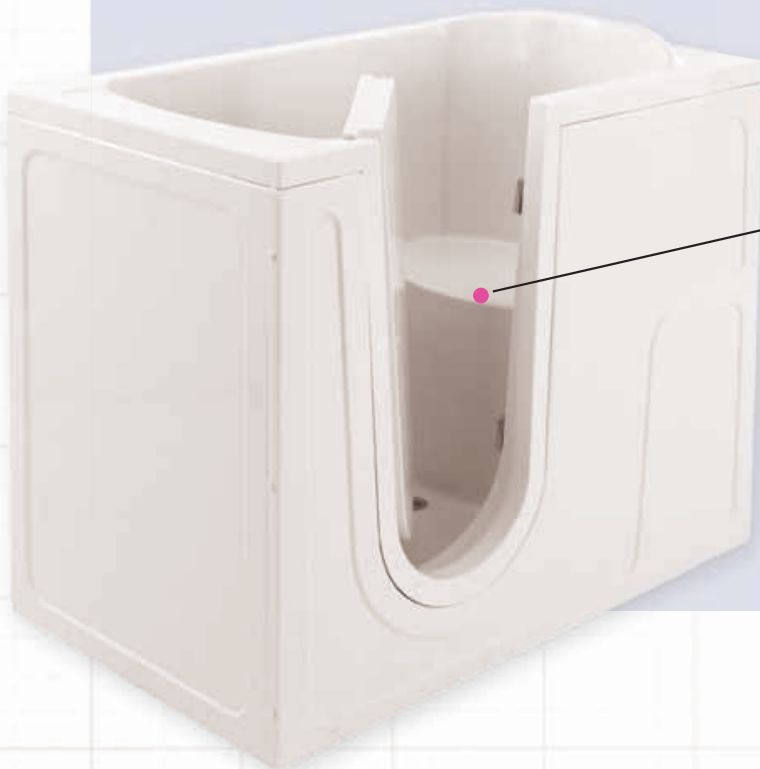
Die besondere Tiefe von Ennerdale garantiert ein entspannendes Bad. Konturierte Rückenlehne und Einbausitz stützen den Körper perfekt in aufrechter Position. Ennerdale ist nicht nur die tiefste Badewanne unseres Angebotes, sondern verfügt auch über einen besonders großzügigen U-förmigen Türausschnitt für bequemes Betreten.

Die Tür befindet sich wahlweise in der rechten oder linken Seitenwand, so dass die Wanne sehr flexibel installiert werden kann. Selbstverständlich gibt es Ennerdale in einer Vielzahl von Farben, damit die Wanne zu vorhandener Sanitäreinrichtung passt. Die großzügigen Abmessungen sorgen für ein wahrhaft entspannendes und komfortables Baderlebnis.

● Abmessungen: 1200mm Länge, 720mm Breite, 1020mm Höhe

- Besonders niedrige Zugangshöhe (120mm)
- Nach innen öffnende, wasserdichte Tür für sorgloses Baden
- Warmwassertank oder Druckanschluss, Kaltwassertank oder Hauptleitungsanschluss
- Thermostatkontrolle der Wassertemperatur
- Ergonomisch konturierter Sitz
- Antirutsch-Beschichtung auf Sitz und Boden
- Tür rechts oder links, sicherer Schließmechanismus
- Unzerstörbare Silikon-Türversiegelung, lebenslange Garantie
- Optional: Duschvorhang und Lifterkissen

Air Spa option: Hocheffizientes Luftstromsystem mit verschiedenen Stärkestufen. Die diskreten Düsen im Wannensboden bewegen das gesamte Badewasser.



● Ergonomisches Design
Konturierter Sitz



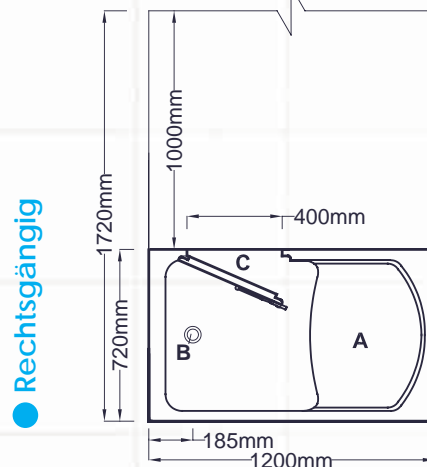
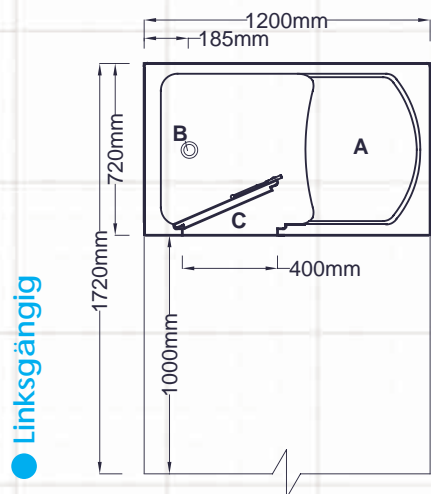
weitere Informationen unter +49 (0)4504 81 82-0
www.hanse-medizintechnik.de

gainsborough 
fachmannbaden

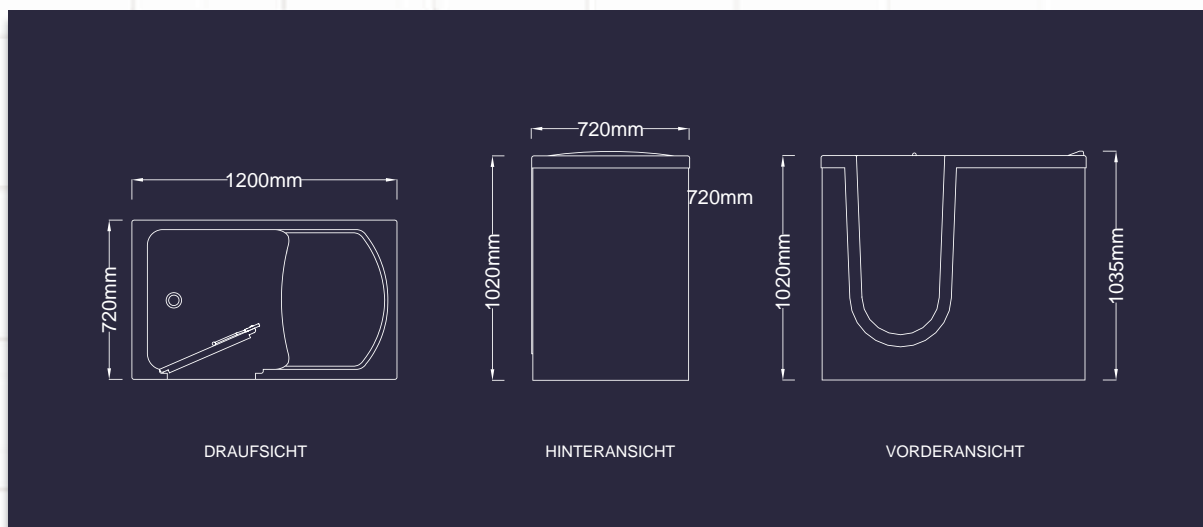
Raumaufteilung

- Abbildungen sind nicht maßstabsgetreu

- A Fester Einbausitz
- B Abfluss
- C Tür (nach innen öffnend)



A B M E S S U N G E N



Installation

Eine ausführliche Installationsanleitung liegt als interaktive CD bei.

Auch auf unserer Website verfügbar:
www.hanse-medizintechnik.de

Oder per E-Mail anfordern:
info@hanse-medizintechnik.de

hanse
MEDIZINTECHNIK

gainsborough
 fachmannbaden

die Ennerdale
 badewanne

weitere Informationen unter +49 (0)4504 81 82-0
www.hanse-medizintechnik.de