

Malvern

lifterwanne

7

Sicheres Baden Ihrer Patienten bei maximaler Gesundheit und Sicherheit für das Personal

Malvern wurde entsprechend der höchsten Qualitäts- und Leistungsstandards entworfen. Auf die Hochwertigkeit der Komponenten und Verarbeitungsprozesse wird größter Wert gelegt.

Moderne Computertechnologie ermöglicht sicheres, reibungsloses und Kraft schonendes Bewegen der Patienten - vom optionalen abnehmbaren Transferstuhl bis zur thermostatisch kontrollierten Wassertemperatur bietet sie eine sichere Umgebung.

Auch die Hygiene ist wichtig. Daher ist Malvern sehr einfach zu reinigen. Der elektrische Sitzrahmen ist komplett versiegelt und daher besonders leicht zu pflegen.

3 Einfache Schritte



Betätigen Sie den up⁺-Knopf auf der Bedienblende und heben Sie so die Wanne mit dem Wasser an, bis eine bequeme Arbeitshöhe erreicht ist und sich der Patient wie gewünscht im Wasser befindet.



Auf Knopfdruck hebt der Sitz den Patienten über den Badewannenrand und senkt ihn sanft in das thermostatisch kontrollierte Badewasser.



Füllen Sie die Badewanne mit Wasser. Bringen Sie den Patienten im optionalen abnehmbaren Transferstuhl zur Badewanne und verbinden Sie den Stuhl mit dem Lifter (nicht gezeigt).

Sicherheits-Optionen

Elektrischer Sitz und abnehmbarer Transferstuhl werden standardmäßig mit faltbaren Armstützen ausgeliefert.

Der Transferstuhl ist darüber hinaus noch mit verstellbaren Fußstützen und blockierbaren Rädern ausgestattet.

Optional abnehmbarer Transferstuhl

Ideal, um übermäßiges Heben beim Patiententransport in die Badewanne zu vermeiden.

- Bringen Sie einfach den Patienten im Stuhl zur Badewanne und senken Sie den Tragrahmen in Position.
- Verbinden Sie den Tragrahmen mit dem Stuhl. Der Patient kann nun in die Badewanne gehoben werden.
- Der Tragrahmen hebt den Patienten auf dem Transferstuhl über die Wannenseite und senkt ihn ins Wasser.

Optionen

- Air-Spa
- Abnehmbarer Transferstuhl (vgl. Kent)
- Beinlifter (vgl. Kent)
- Kindersitz (vgl. Kent)

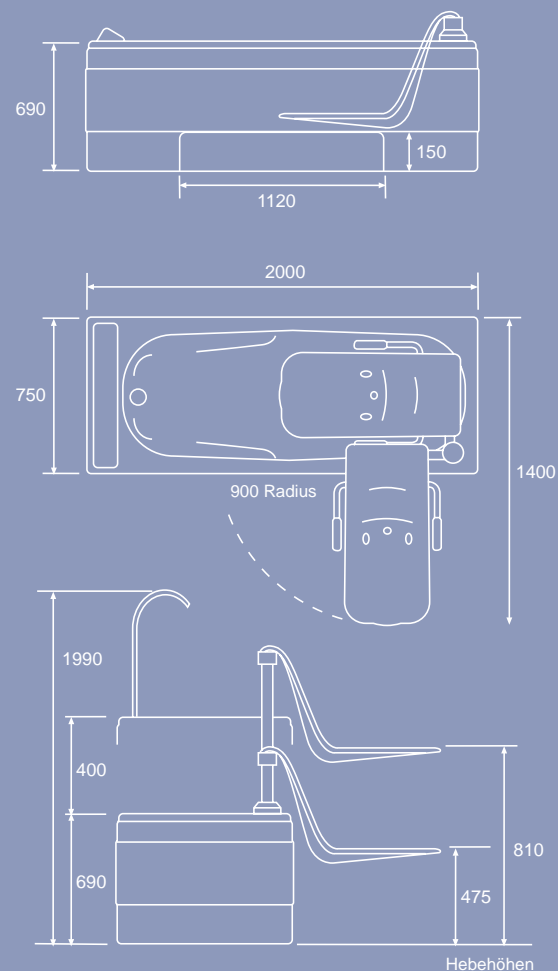
weitere Informationen unter +49 (0)4504 81 82-0

hanse
MEDIZINTECHNIK

Checkliste

- 24V Betriebsspannung
- Ersatz-Akkubatterie
- Elektronischer Diagnosebildschirm
- Belastbarkeit bis 150 kg (Hauptsitz)
- Belastbarkeit bis 139,7 kg (abnehmbarer Transferstuhl)
- TMV3 -Thermometerkontrolle der Badetemperatur
- Glatte, pflegeleichte Oberflächen
- Passend für mobile Lifter
- W.R.A.S.- geprüft Hochwertige Messingarmaturen und Duscheinheit
- Links - oder rechtsgängige Installation

Abmessungen



W.R.A.S.-zertifizierte
handgesteuerte
Duscheinheit

Handsteuerung
des Sitzes

Wannenhöhe
Steuerknöpfe