

# Ascot 1600

## lifterwanne

7

Jüngste Technik, Kombination aus praktischem und ergonomischem Design in einer Wanne.

**Ascot 1600** wurde entsprechend der höchsten Qualitäts- und Leistungsstandards entworfen. Auf die Hochwertigkeit der Komponenten und Verarbeitungsprozesse wird größter Wert gelegt.

Moderne Computertechnologie ermöglicht sicheres, reibungsloses und Kraft schonendes Bewegen der Patienten - vom optionalen abnehmbaren Transferstuhl bis zur thermostatisch kontrollierten Wassertemperatur bietet sie eine sichere Umgebung.

Auch die Hygiene ist wichtig. Daher ist Ascot 1600 sehr einfach zu reinigen. Der völlig neue 'weiche' Sitz verleiht ein Gefühl der Wärme und beinhaltet eine Hygieneöffnung. In der Wanne befindet sich eine abnehmbare Beinstütze, die absoluten Badekomfort bietet.

### 3 einfache Schritte



Betätigen Sie den „up“-Knopf auf der Bedienblende und heben Sie so die Wanne mit dem Wasser an, bis eine bequeme Arbeitshöhe erreicht ist und sich der Badende wie gewünscht im Wasser befindet.



Auf Knopfdruck hebt der Sitz den Patienten über den Badewannenrand und senkt ihn sanft in das thermostatisch kontrollierte Badewasser.



Füllen Sie die Badewanne mit Wasser. Bringen Sie den Patienten im optionalen abnehmbaren Transferstuhl zur Badewanne und verbinden Sie den Stuhl mit dem Lifter (nicht gezeigt).

### Sicherheits-Optionen

Elektrischer Sitz und abnehmbarer Transferstuhl werden standardmäßig mit schützenden faltbaren Armstützen ausgeliefert.

Der Transferstuhl ist darüber hinaus noch mit verstellbaren Fußstützen und blockierbaren Rädern ausgestattet. Eine Reihe von Sicherheitsgurten mit mehreren Passoptionen steht zur Auswahl.

### Abnehmbarer Transferstuhl

Ideal, um übermäßiges Heben beim Patiententransport vom Bett in die Badewanne zu vermeiden.

- Bringen Sie einfach den Badenden im Stuhl zur Badewanne und senken Sie den Tragrahmen in Position.
- Verbinden Sie den Tragrahmen mit dem Stuhl. Der Badende kann nun in die Badewanne gehoben werden.
- Der Tragrahmen hebt den Badenden auf dem Transferstuhl über die Wannenseite und senkt ihn ins Wasser.

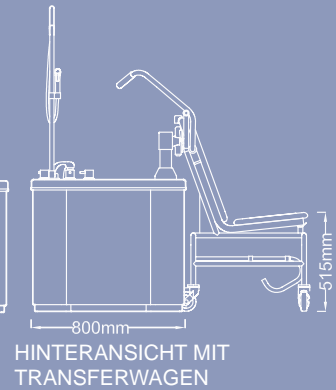
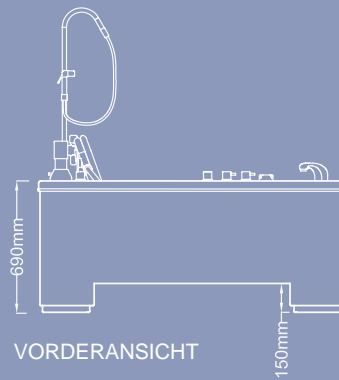
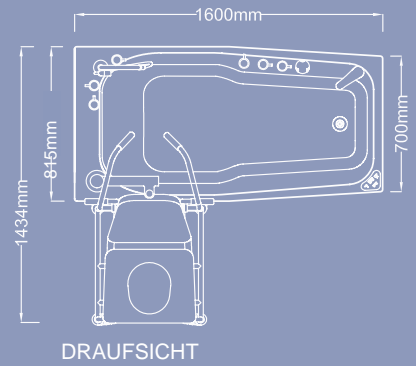
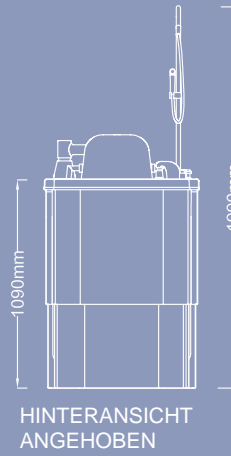
Weitere Informationen unter +49 (0) 4504 81 82-0

hanse  
MEDIZINTECHNIK

# Checkliste

- Kompakt mit 1600mm Länge
- Abnehmbarer Transferstuhl standardmäßig
- TMV3-Wassertemperaturkontrolle
- Beinstütze für ausgeglichenes Sitzen
- Weicher Sitz mit abnehmbarer Öffnung
- Ersatz-Akkubatterie
- Berührungssteuerung mit Diagnosebildschirm
- Warmes und kaltes Wasser sind für den Badenden erreichbar

# Maße



Abnehmbare  
Hygieneöffnung

Bad- u.  
Duschtemperaturkontrolle