

# die begehbare **Severn** badewanne



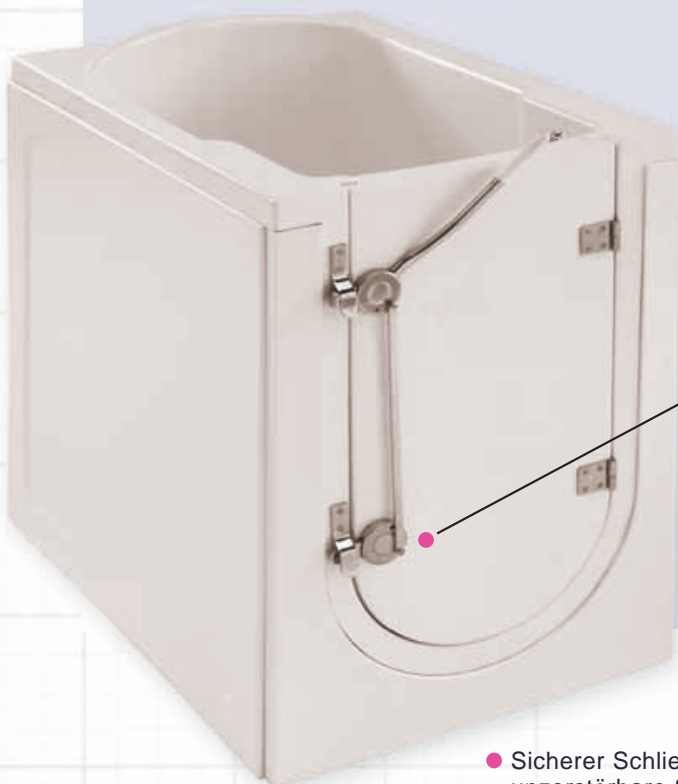
Entworfen für die Installation in begrenzten Platzverhältnissen, ist Severn die ideale Extra-Bademöglichkeit für kleine Räume, Schlafzimmer oder en suite. Die einfach zugängliche Vordertür öffnet nach außen, um den Innenraum zu maximieren; die Türöffnung ist großzügig dimensioniert. Der eingebaute Sitz sorgt für Bequemlichkeit und Sicherheit. Severn ist auch mit einem Duschvorhang verfügbar.

Der tiefe Türausschnitt macht diese Badewanne sehr einfach begehrbar, während die hohen Seiten für gute Griffsicherheit sorgen. Der außen liegende Schließmechanismus gewährleistet absolute Wasserdichtigkeit, so dass Sie sich vollkommen entspannen können.

## ● **Abmessungen: 950mm Länge, 660mm Breite, 925mm Höhe**

- Bequeme Fronttür mit sicherem Schließmechanismus
- Tiefer Türausschnitt für einfachen Zugang
- Warmwassertank oder Druckanschluss, Kaltwassertank oder Hauptleitungsanschluss
- Thermostatkontrolle der Wassertemperatur
- Ergonomisch konturierter Sitz
- Antirutsch-Beschichtung auf Sitz und Boden
- Tür öffnet nach außen, wahlweise links oder rechts; sicherer Schließmechanismus
- Unzerstörbare Silikon-Türversiegelung, lebenslange Garantie
- Ultrakompakt für die begrenzte Raumsituation
- Optional: Duschvorhang und Lifterkissen

**Air Spa option:** Hocheffizientes Luftstromsystem mit verschiedenen Stärkestufen. Die diskreten Düsen im Wanneboden bewegen das gesamte Badewasser.



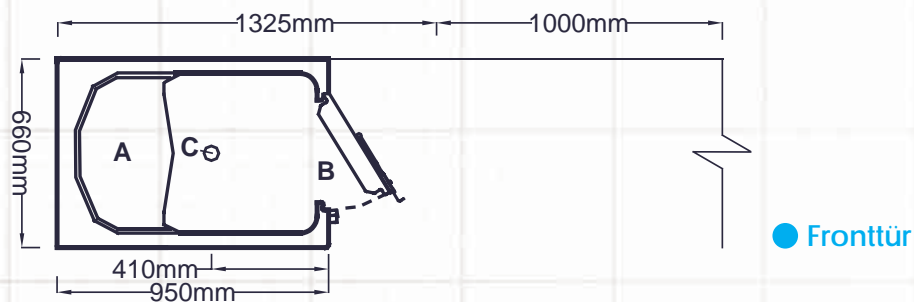
- Sicherer Schließmechanismus & unzerstörbare Silikon-Türversiegelung - Lebenslange Garantie

weitere Informationen unter +49 (0)4504 81 82-0  
[www.hanse-medizintechnik.de](http://www.hanse-medizintechnik.de)

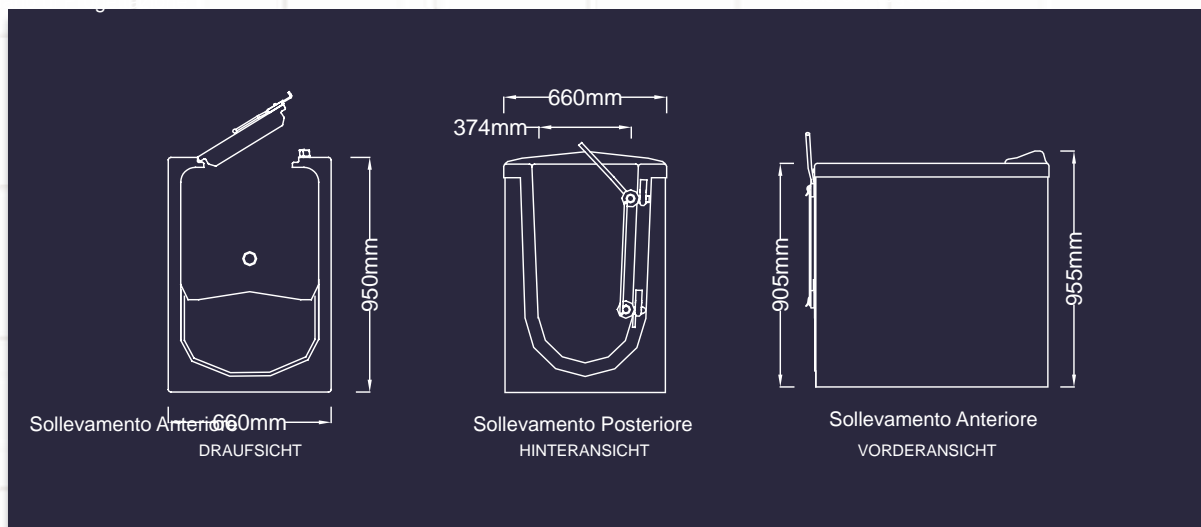
gainsborough   
fachmannbäden

# Raumaufteilung - Abbildungen sind nicht maßstabsgetreu

- A Fester Einbausitz
- B Tür (nach außen öffnend)
- C Abfluss



A B M E S S U N G E N



## Installation

Eine ausführliche Installationsanleitung liegt als interaktive CD bei.

Auch auf unserer Website verfügbar:

[www.hanse-medizintechnik.de](http://www.hanse-medizintechnik.de)

Oder per E-Mail anfordern:

[info@hanse-medizintechnik.de](mailto:info@hanse-medizintechnik.de)

**hanse**  
MEDIZINTECHNIK

**gainsborough**  
fachmannbaden



die Severn  
badewanne

weitere Informationen unter +49 (0)4504 81 82-0  
[www.hanse-medizintechnik.de](http://www.hanse-medizintechnik.de)