

die Windsor-Serie 3 mit Beinlifter

5

Die Badewanne mit patentiertem Beinlifter macht das Baden noch bequemer und einfacher

Die Windsor-Serie 3 mit Beinlifter ist einzigartig unter den Spezialbadewannen. Oft ist es besonders schwierig, beim Ein- oder Ausstieg die Beine über den Badewannenrand zu bewegen. Der Beinlifter der Windsor-Serie 3 macht Schluss mit diesen Problemen, indem er die Beine des Badenden auf einer konturierten Stütze sanft anhebt und dabei voll abstützt. Zusätzlich erhöht er die Sicherheit, indem die Beine stets von der Wanne ferngehalten werden, und gewährleistet einfaches Ein- und Aussteigen.

3 Einfache Schritte



3

Über dem Wasser angekommen, senkt sich der Sitz langsam automatisch ab. Dabei kann er jederzeit gestoppt werden. Das Aussteigen erfolgt in umgekehrtem Sinne wie das Einsteigen.



2

Lassen Sie den Badenden nun anheben. Der Sitz hebt sich ebenso wie der Beinlifter, und der Badende wird sanft über die Badewannenseite gehoben. Dabei wird er vom konturierten Sitz und den Armlehnen sicher abgestützt.



1

Füllen Sie die Wanne zur Hälfte und senken Sie den Sitz in eine bequeme Höhe. Der Sitz kann auf jeder beliebigen Höhe gestoppt werden, um einfachen Zugang zu ermöglichen.

Der Windsor-Beinlifter macht das Baden noch einfacher und sicherer

Die Beinlifter-Option der Windsor-Serie gewährleistet während des gesamten Ablaufs eine sichere Unterstützung der Beine. Die Kombination mit der besonderen Tiefe der Badewanne ermöglicht auch Personen mit größeren Einschränkungen der Mobilität sicheres Baden.

Um die Sicherheit ebenso wie den Komfort zu perfektionieren, bietet die Windsor-Serie auch einen Beckengurt und/oder Armstützen. Auch die Windsor-Serie 3 ist sehr komfortabel. Sie ist 100 mm tiefer als vergleichbare Modelle, um ein tieferes Eintauchen zu ermöglichen.

Optionen

- Extra-Frontbedienblende
- Seitenbedienblende
- Armstützen
- Sicherheitsgurt
- Lifterkupplung
- 6-Strom-Whirlpool
- W.R.A.S.-geprüfter 3"-Hebelzulauf - (0804041)
- W.R.A.S.-geprüfte komfortable Dusche
- TMV-Technik

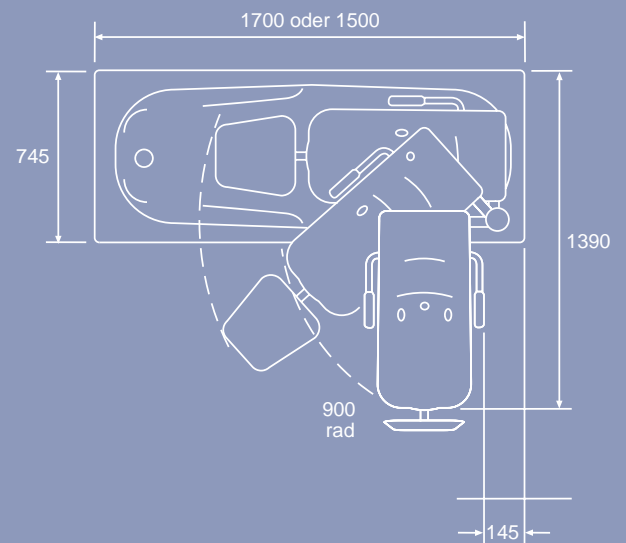
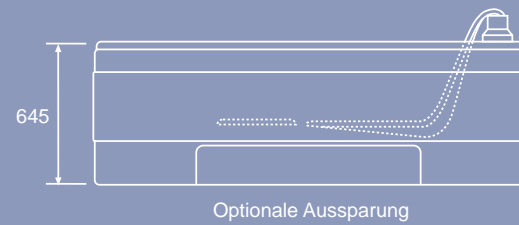
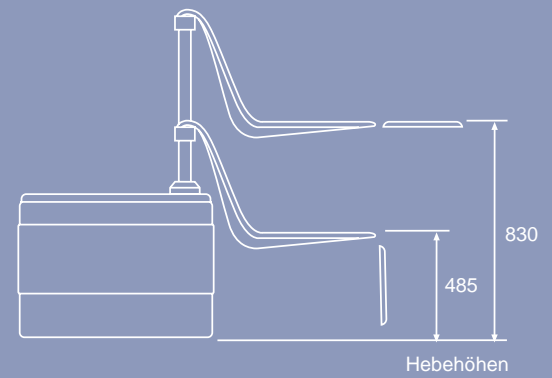
weitere Informationen unter +49 (0)4504 81 82-0

hanse
MEDIZINTECHNIK

Checkliste

- In 1500mm und 1700mm Länge erhältlich
- Ersatz-Akkubatterie
- Einzigartiger Beinlifter
- Belastbarkeit bis 150 kg
- Glatte, pflegeleichte Oberflächen
- Auswahl an falt-Armstützen
- Extratief
- Elektronischer Diagnosebildschirm
- Links - oder rechtsgängige Installation

Abmessungen



Handsteuerung
des Sitzes

